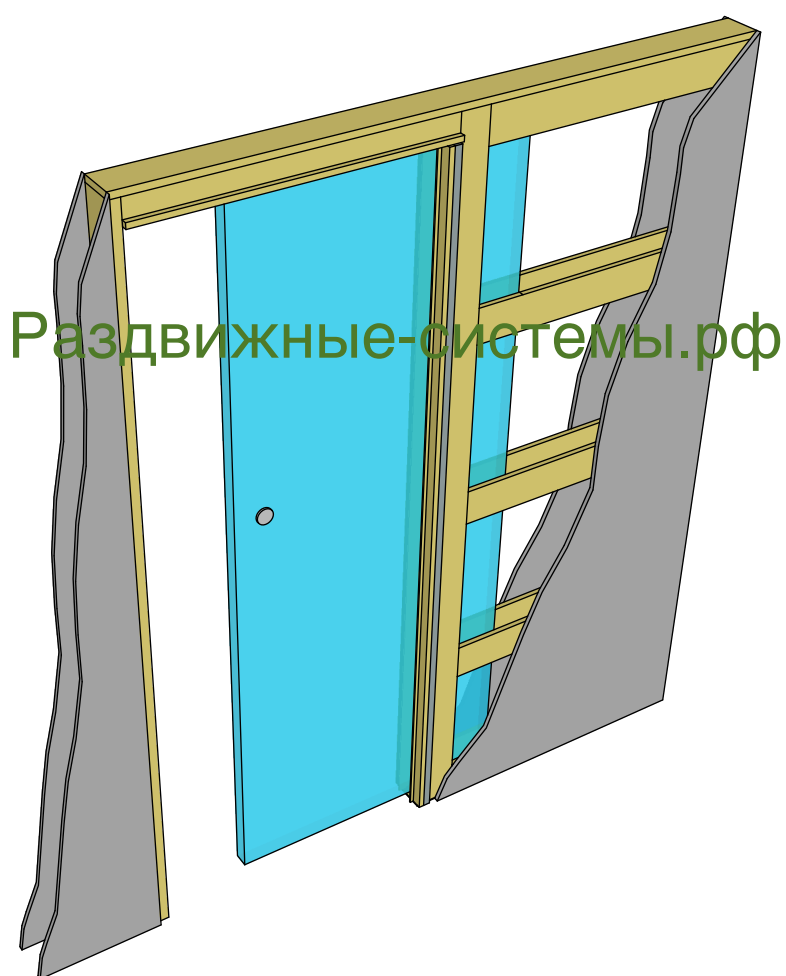


Инструкция по установке пенала для стеклянной раздвижной двери



Инструкция по сборке и
монтажу пеналов

Уважаемый покупатель!

Мы благодарим вас за то, что вы остановили свой выбор на нашей продукции. Вы приобрели качественное промышленное изделие. Мы уверены, что наши пеналы оправдают ваши ожидания, гармонично впишутся в интерьер, будут служить вам и радовать вас долгие годы.

Внимание!

- Для правильной установки пенала пользоваться соответствующим инструментом.
- Некоторые части пенала могут иметь заостренные края, в связи с чем просим вас использовать защиту.
- «FABRO» не несёт ответственность за ущерб, ставший следствием несоблюдения рекомендаций.
- Прежде чем начать монтаж, внимательно проверьте качество деталей, комплектность и соответствие размеров деталей пенала и проёма (Таб.1, 2, Рис.2).
- После монтажа (внесения изменений в изделие) претензии по явным видимым дефектам не принимаются.

Инструмент, необходимый для выполнения работ по сборке и монтажу (не входит в комплект) (Рис.1):

- Строительный уровень
- Молоток
- Ножовка по дереву с мелким зубом (стусло для заусовки) или заусовочная пила
- Дрель-шуруповёрт с набором насадок и свёрел

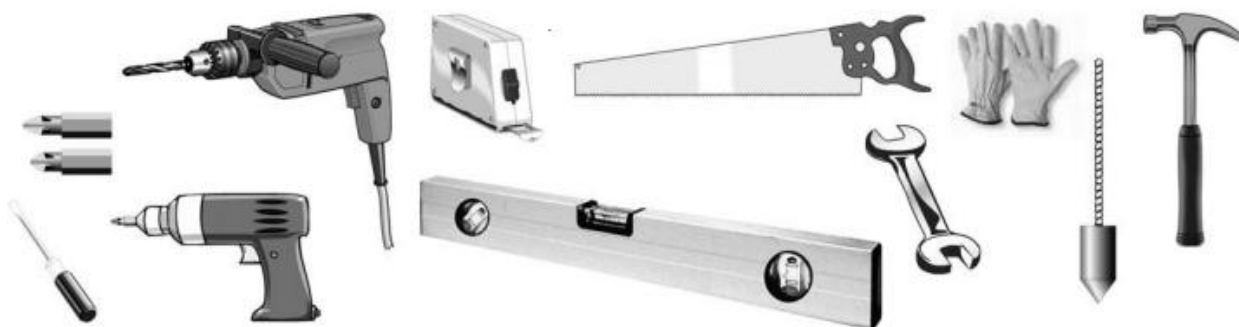


Рисунок 1

Расходные материалы для монтажа пенала:

- Баллон монтажной пены
- Жидкие гвозди
- Клинья деревянные
- Малярный скотч для фиксации и защиты поверхностей

Подготовка проёма для монтажа пенала (Таб. 1, 2, Рис.2)

Прежде всего, тщательно произведите замеры проёма - ширину, высоту, глубину. Замеры нужно производить от уровня чистового пола. Проверьте, чтобы перекрытия проёма не отклонялись от горизонтальной и вертикальной плоскостей, а также проём не имел сужений и расширений. Все эти недостатки должны быть выровнены до начала монтажа пенала. Для лучшего сцепления с монтажной пеной внутреннюю поверхность стены необходимо очистить от пыли и слегка увлажнить из пульверизатора.

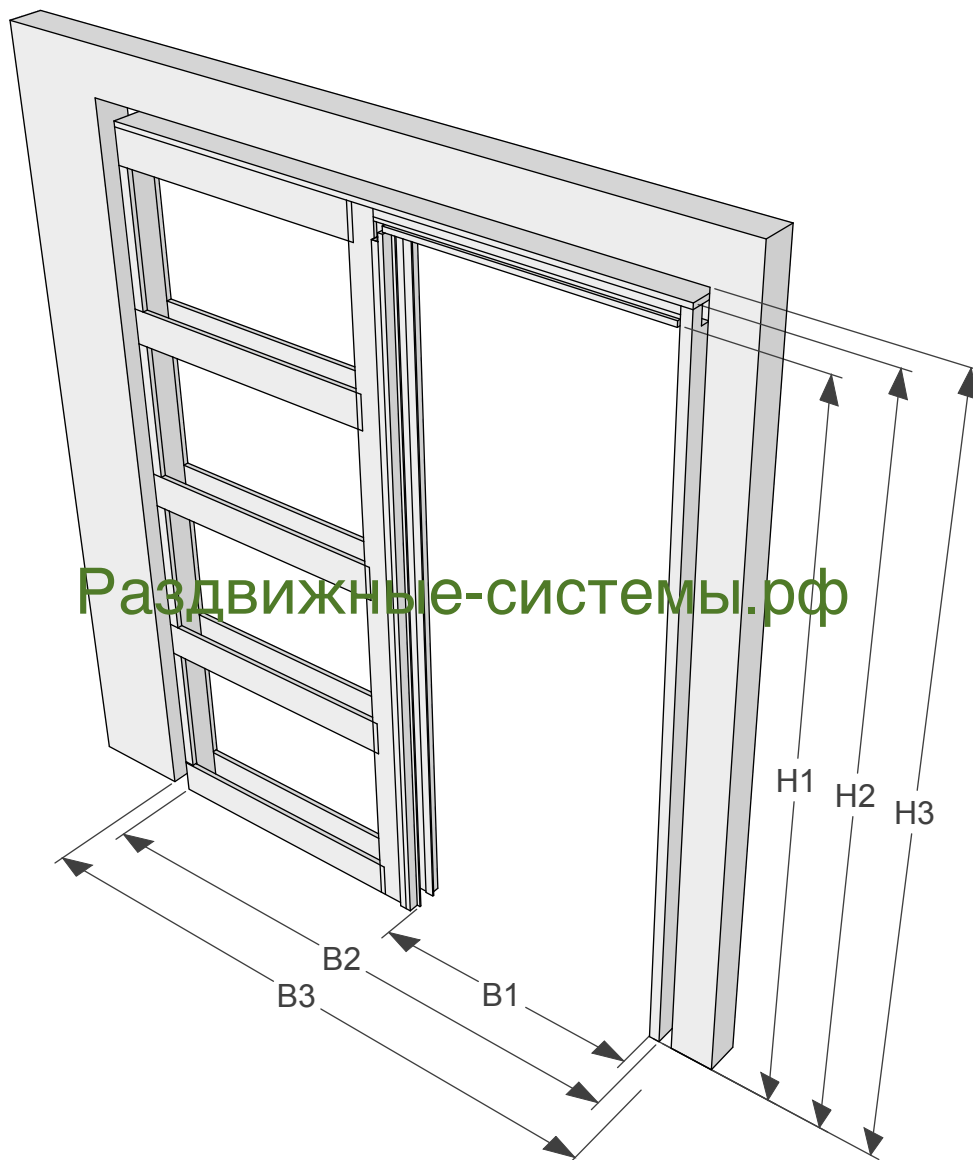


Рисунок 2

Таблица 1

Размер пенала, мм	Рекомендуемый размер проёма, мм		Габаритный размер конструкции пенала, мм		Размер светового проёма, мм	
	B3	H3	B2	H2	B1	H1
600*2000	1330	2105	1315	2090	585	1970
700*2000	1530	2105	1515	2090	685	1970
800*2000	1730	2105	1715	2090	785	1970
900*2000	1930	2105	1915	2090	885	1970
1000*2000	2130	2105	2115	2090	985	1970
1100*2000	2330	2120	2315	2105	1085	1970
1200*2000	2530	2120	2515	2105	1185	1970
600*2100	1330	2205	1315	2190	585	2070
700*2100	1530	2205	1515	2190	685	2070
800*2100	1730	2205	1715	2190	785	2070
900*2100	1930	2205	1915	2190	885	2070
1000*2100	2130	2205	2115	2190	985	2070
1100*2100	2330	2220	2315	2205	1085	2070
1200*2100	2530	2220	2515	2205	1185	2070
600*2200	1330	2305	1315	2290	585	2170
700*2200	1530	2305	1515	2290	685	2170
800*2200	1730	2305	1715	2290	785	2170
900*2200	1930	2305	1915	2290	885	2170
1000*2200	2130	2305	2115	2290	985	2170
1100*2200	2330	2320	2315	2305	1085	2170
1200*2200	2530	2320	2515	2305	1185	2170
600*2300	1330	2405	1315	2390	585	2270
700*2300	1530	2405	1515	2390	685	2270
800*2300	1730	2405	1715	2390	785	2270
900*2300	1930	2405	1915	2390	885	2270
1000*2300	2130	2405	2115	2390	985	2270
1100*2300	2330	2420	2315	2405	1085	2270
1200*2300	2530	2420	2515	2405	1185	2270
600*2400	1330	2505	1315	2490	585	2370
700*2400	1530	2505	1515	2490	685	2370
800*2400	1730	2505	1715	2490	785	2370
900*2400	1930	2505	1915	2490	885	2370
1000*2400	2130	2505	2115	2490	985	2370
1100*2400	2330	2520	2315	2505	1085	2370
1200*2400	2530	2520	2515	2505	1185	2370
600*2500	1330	2605	1315	2590	585	2470
700*2500	1530	2605	1515	2590	685	2470
800*2500	1730	2605	1715	2590	785	2470
900*2500	1930	2605	1915	2590	885	2470
1000*2500	2130	2605	2115	2590	985	2470
1100*2500	2330	2620	2315	2605	1085	2470
1200*2500	2530	2620	2515	2605	1185	2470

Таблица 2

Наименование материала	Размер пенала		Кол-во, шт.	Размер пенала		Кол-во, шт.	Размер пенала		Кол-во, шт.	Примечание
	Ширина, мм	Высота, мм		Ширина, мм	Высота, мм		Ширина, мм	Высота, мм		
Верхний элемент	600 - 1000	2000	1	600 - 1200	2100-2300	1	600-1200	2300-2500	1	Деталь А
Боковая стойка			2			2			Деталь В	
Внутренняя стойка			1			1			Деталь С	
Встречная стойка			1			1			Деталь D	
Боковая царга			10			10			12	Деталь Е
Нижний элемент			1			1			1	Деталь F
Выравнивающие элементы под гипсокартон			8			8			10	Деталь G
Вертикальная основа для обрамления пенала			2			2			2	Деталь Н
Горизонтальная основа для обрамления пенала			2			2			2	Деталь J
Жесткость			2			2			2	Деталь L
Верхняя направляющая			1			1			1	Деталь М
Нижняя направляющая			1			1			1	Деталь N
Комплект роликов			1			1			1	
Шлегель			6			8			8	Деталь O
Комплект саморезов	1	1	1							

Последовательность действий при монтаже односторочного пенала

1. Взять верхний элемент (деталь А) с присоединённой верхней направляющей (деталь М). Проверить надёжность крепления, при необходимости затянуть крепёжные саморезы (Рис.3).

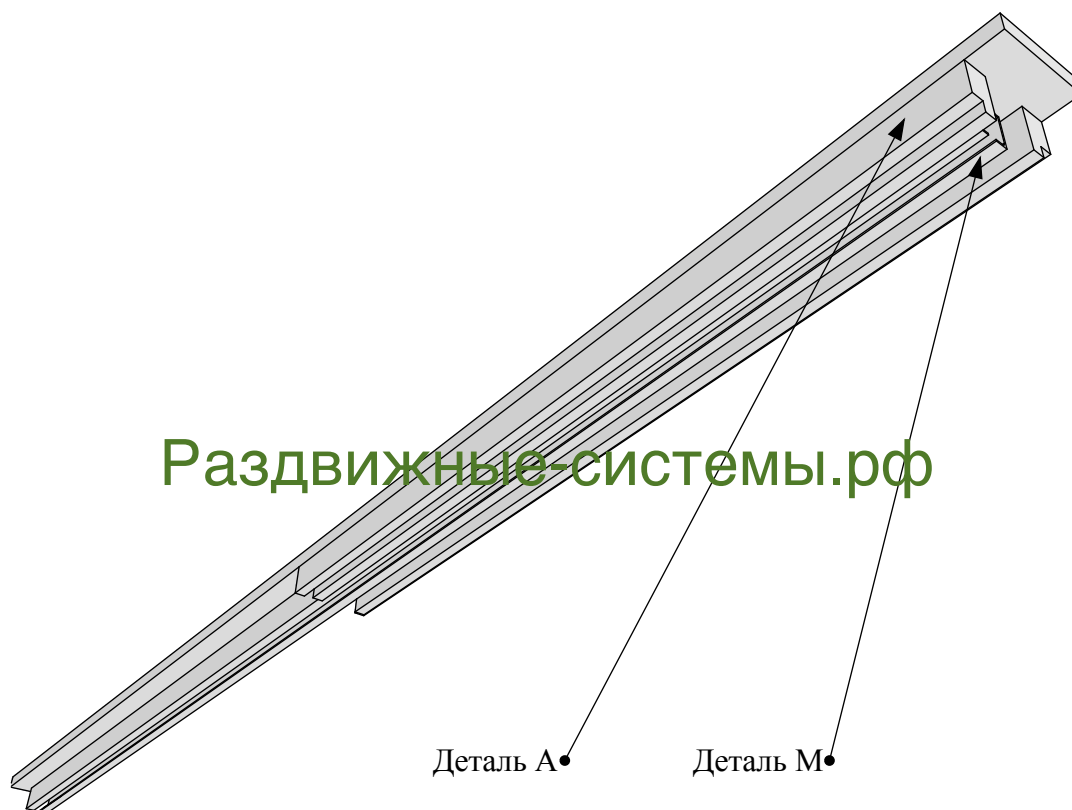


Рисунок 3

2. Завести роликовые каретки внутрь верхнего направляющего профиля (деталь М) и установить по краям концевые стопора (Рис. 4).

Внимание!!! Обязательно проверьте положение и прочно закрепите задний концевой стопор.

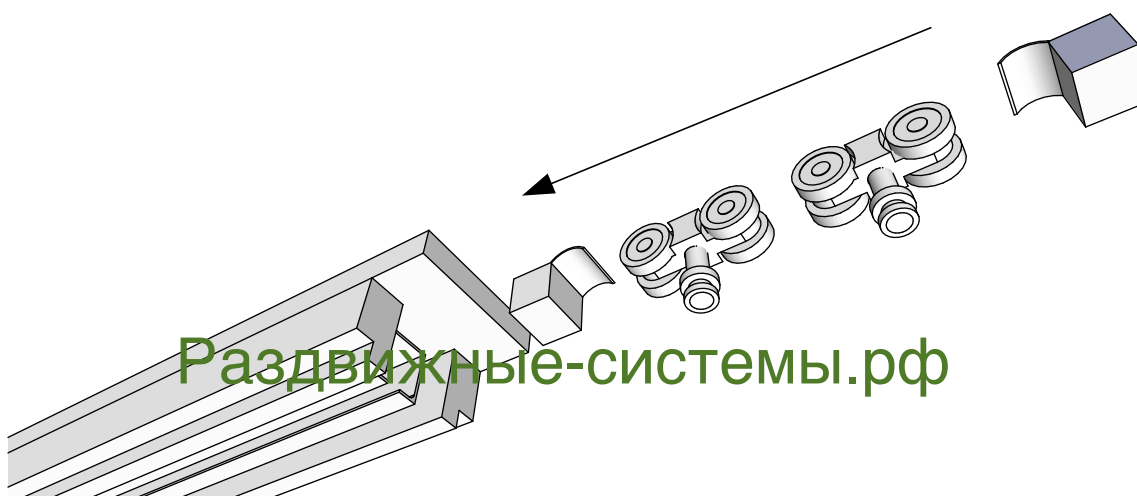


Рисунок 4

2.1. Если Вы приобрели пенал с системой Push-to-open, вместо стопора, находящегося в теле пенала, установите толкатель (Рис. 5).

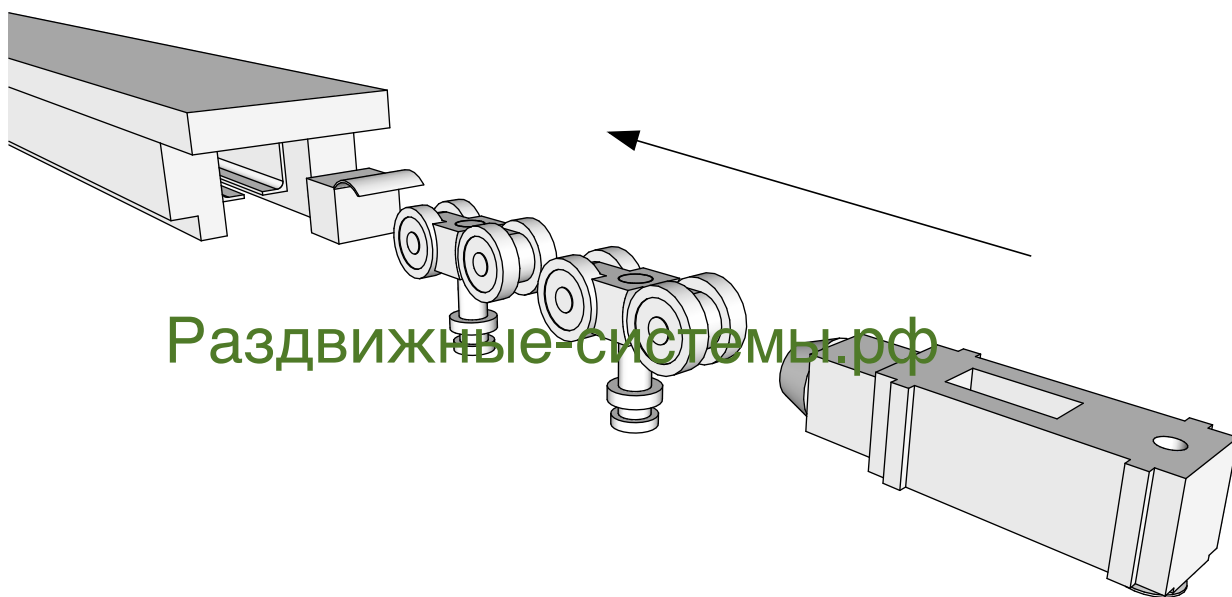


Рисунок 5

2.2. Зажать винты толкателя (Рис. 6).

Внимание!!! Обязательно проверьте положение и прочно закрепите установочные винты толкателя.

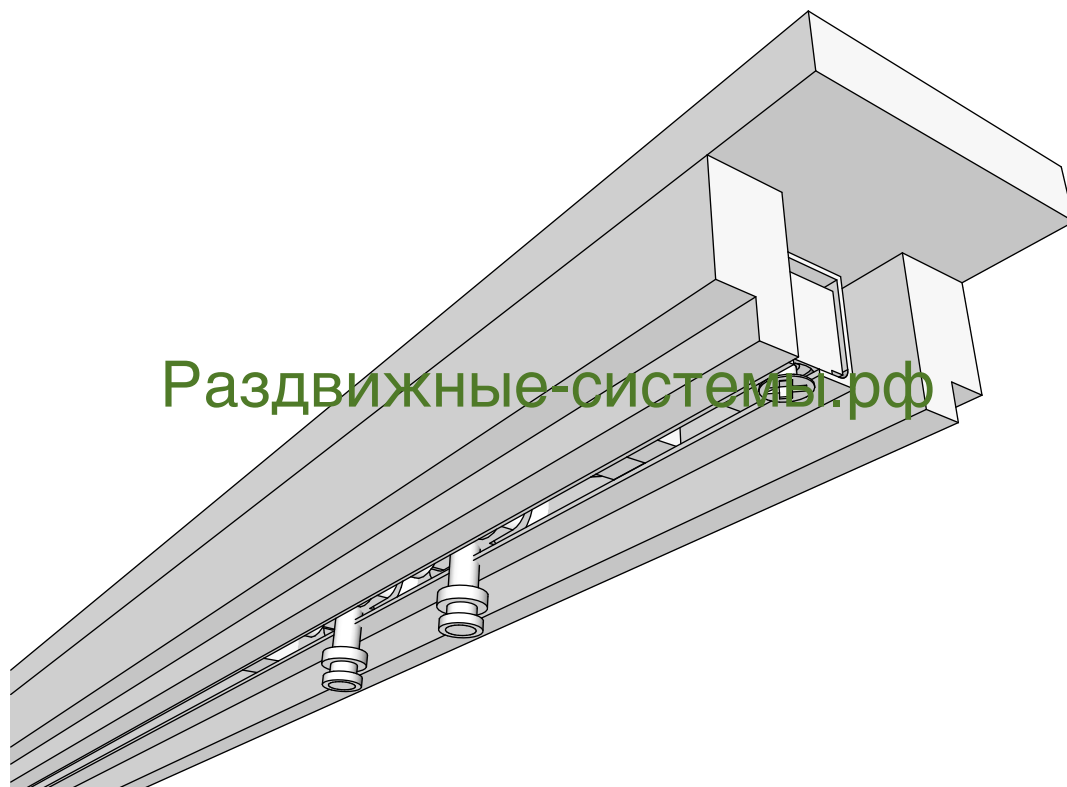


Рисунок 6

3. Подготовка боковых стоек (деталь В) к монтажу.

Распаковать скрученные вертикальные обрамляющие элементы (деталь Н) и жёсткость (деталь L). Приложить детали L+Н к соответствующему пазу в детали В (Рис.7).

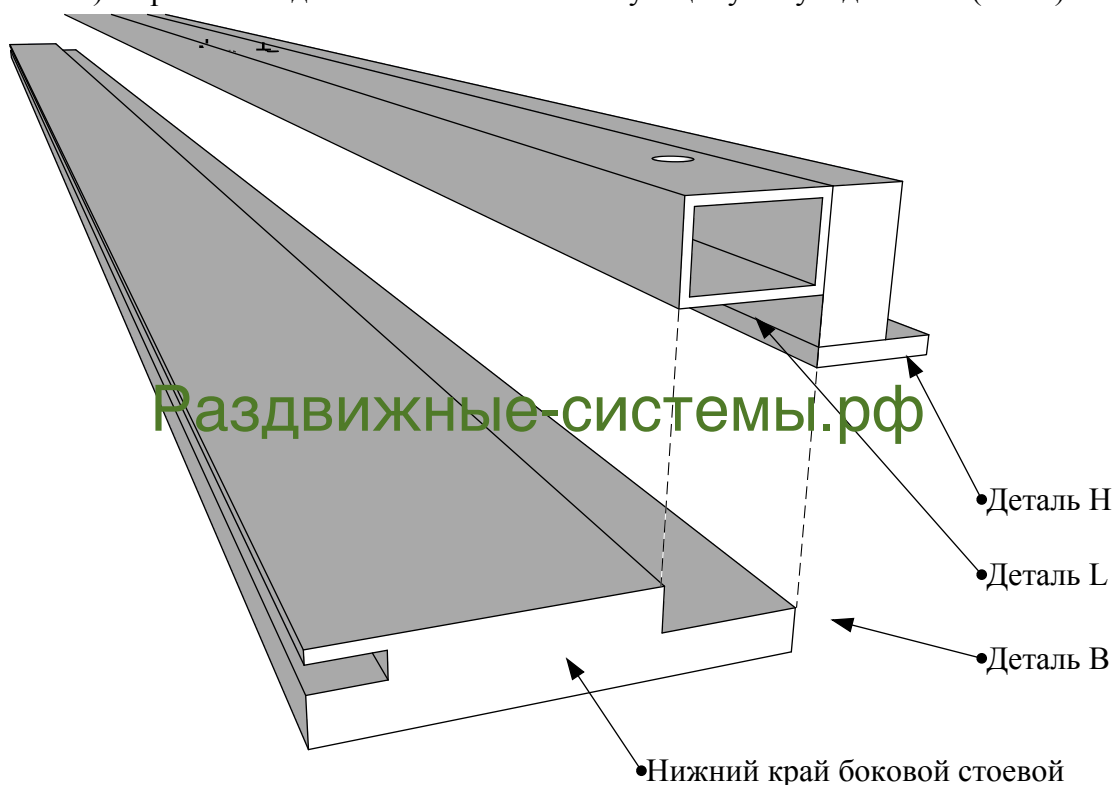


Рисунок 7

Через отверстия в жёсткости (деталь L) просверлить сквозные отверстия в боковых стоевых диаметром 5 мм (сверло входит в комплект) (деталь В). С помощью стяжек через полученные отверстия соединить боковую стойку с жёсткостью. Завести в паз основы под обрамляющие элементы (деталь Н) щёточный уплотнитель (шлегель) (Рис.8).

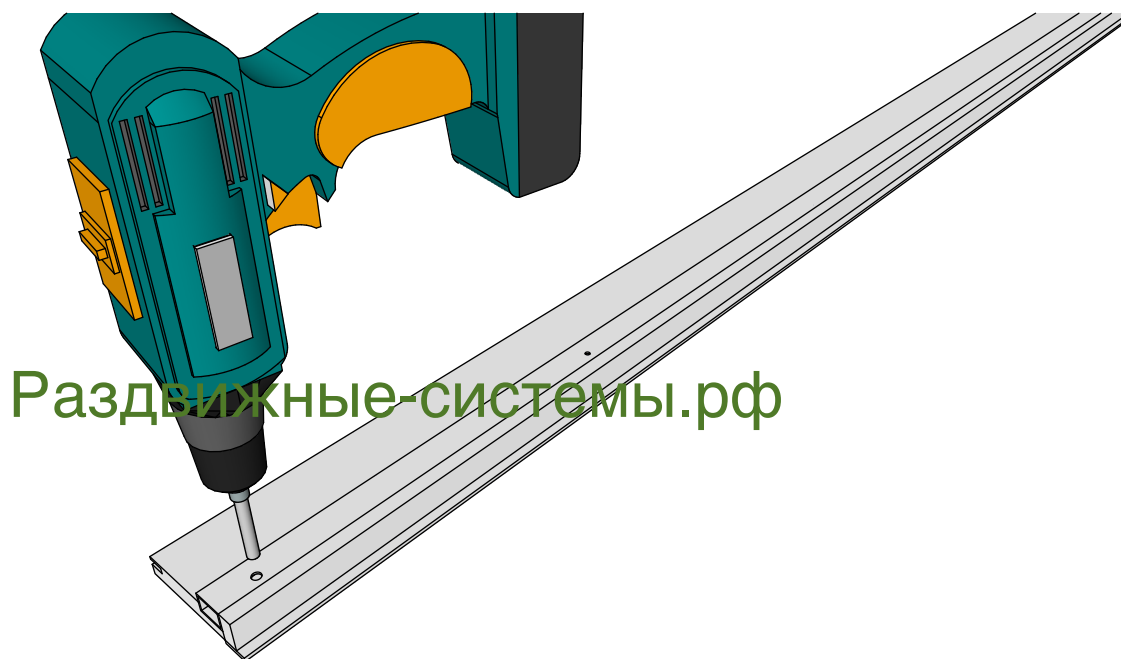
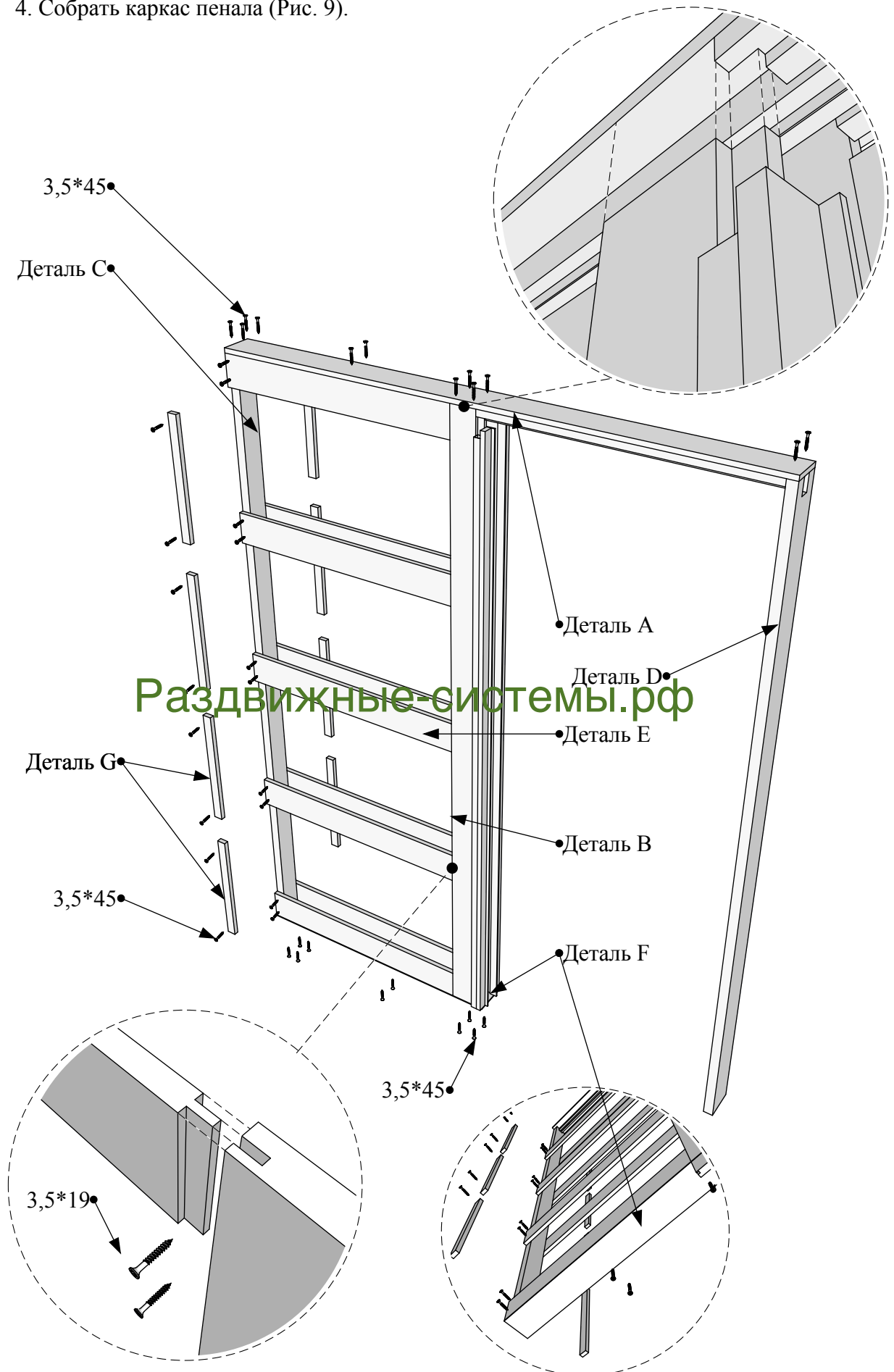


Рисунок 8

4. Собрать каркас пенала (Рис. 9).



5. Установить собранный пенал в проём (Рис. 10) .

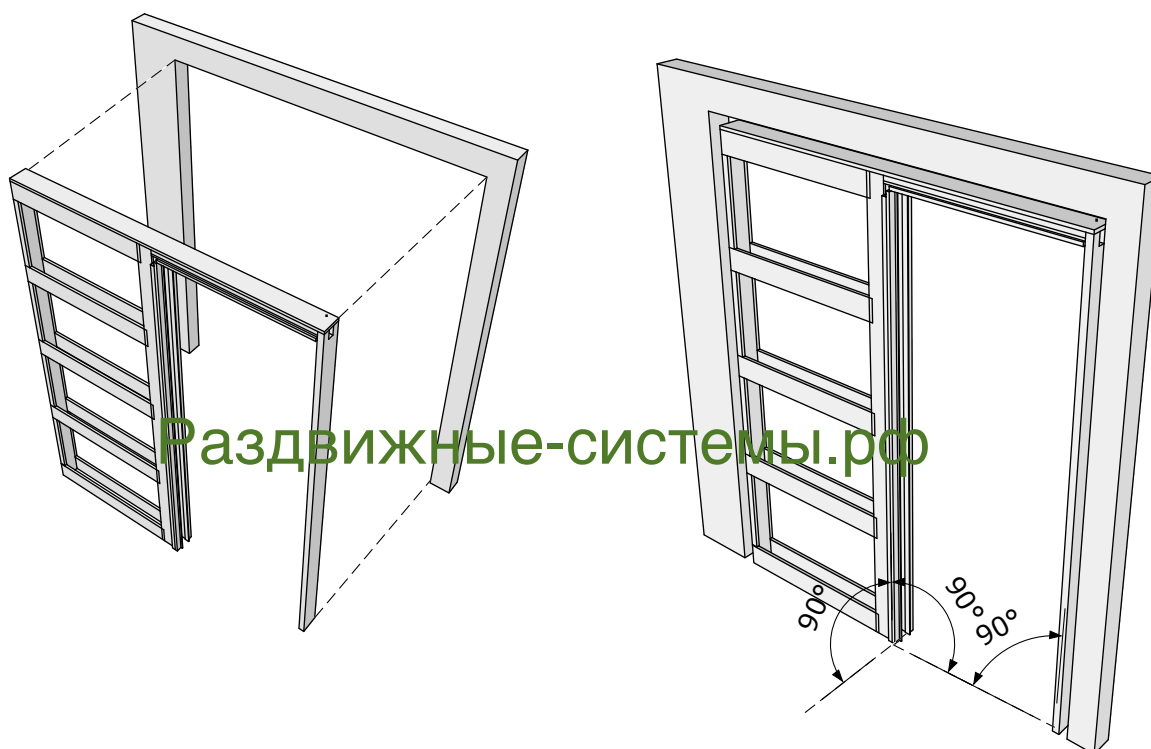


Рисунок 10

Внимание !

Точность установки пенала необходимо проверить по уровню или отвесу. Конструкция пенала должна устанавливаться на чистовой пол. Если нет такой возможности, необходимо поднять пенал на проставках до уровня чистового пола. Крепление пенала в пол и стены осуществляется саморезами нужной длины и вида (в зависимости от материала стен). Зазоры, оставшиеся после установки пенала, залить монтажной пеной.

6. Зашить пенал гипсокартоном.

После монтажа всех конструктивных элементов пенала они образуют единую плоскость, что позволит вам с лёгкостью зашить пенал гипсокартоном. При монтаже гипсокартона используйте саморезы соответствующей длины, чтобы они не проходили насквозь в тело пенала, т.к. это может привести к повреждению дверного полотна в процессе эксплуатации.

7. Подготовка дверного полотна к монтажу (Рис.11).

- 7.1. На верхний торец дверного полотна закрепить фрикционные лапы кареток из комплекта. Согласно толщине Вашего стекла требуется установить резиновые вкладыши, идущие в комплекте.
- 7.2. Установить на краю подошвы пенала (деталь F) нижний направляющий поводок. .

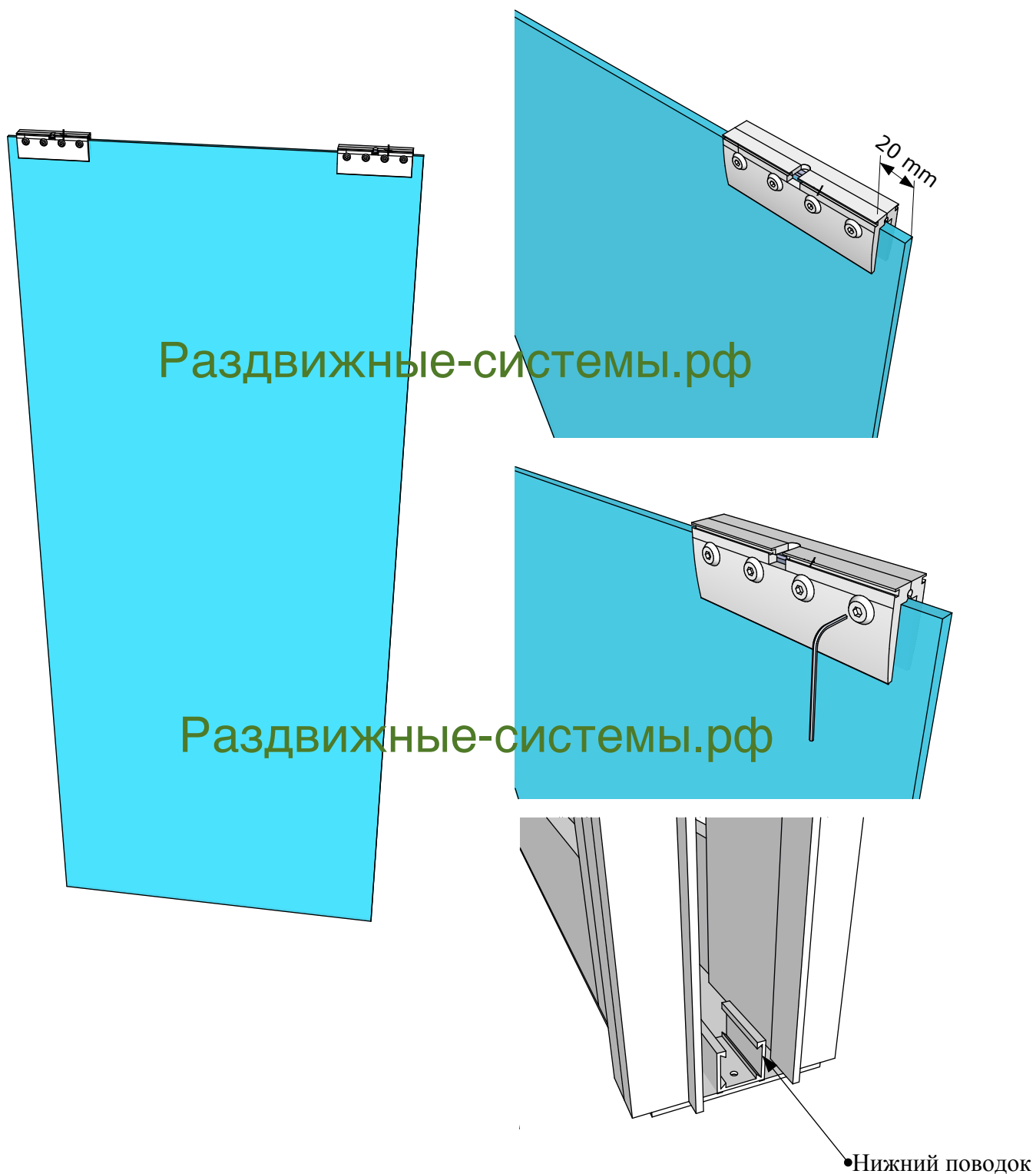


Рисунок 11

7.3. Скорректировать положение заднего стопора. Самый удобный способ это сделать, не задействуя дверное полотно - имитировать дверь небольшим бруском соответствующим по ширине будущей двери. Так наглядно можно определить положение дверного полотна относительно стенок проёма.

7.4. Если требуется произвести корректировку положения заднего стопора, необходимо снять направляющий рельс. Для этого нужно сместить рельс на 15 мм в сторону ответного столба (деталь D) и извлечь из тела пенала. После всех корректировок верните рельс в первоначальное положение и закрепите саморезами в области светового проёма.

7.5. Перед монтажом дверного полотна рекомендуется разомкнуть соединение между основой под обрамляющие элементы (деталь H) и жёсткостью (деталь L). Это позволит беспрепятственно завести дверное полотно в тело пенала.

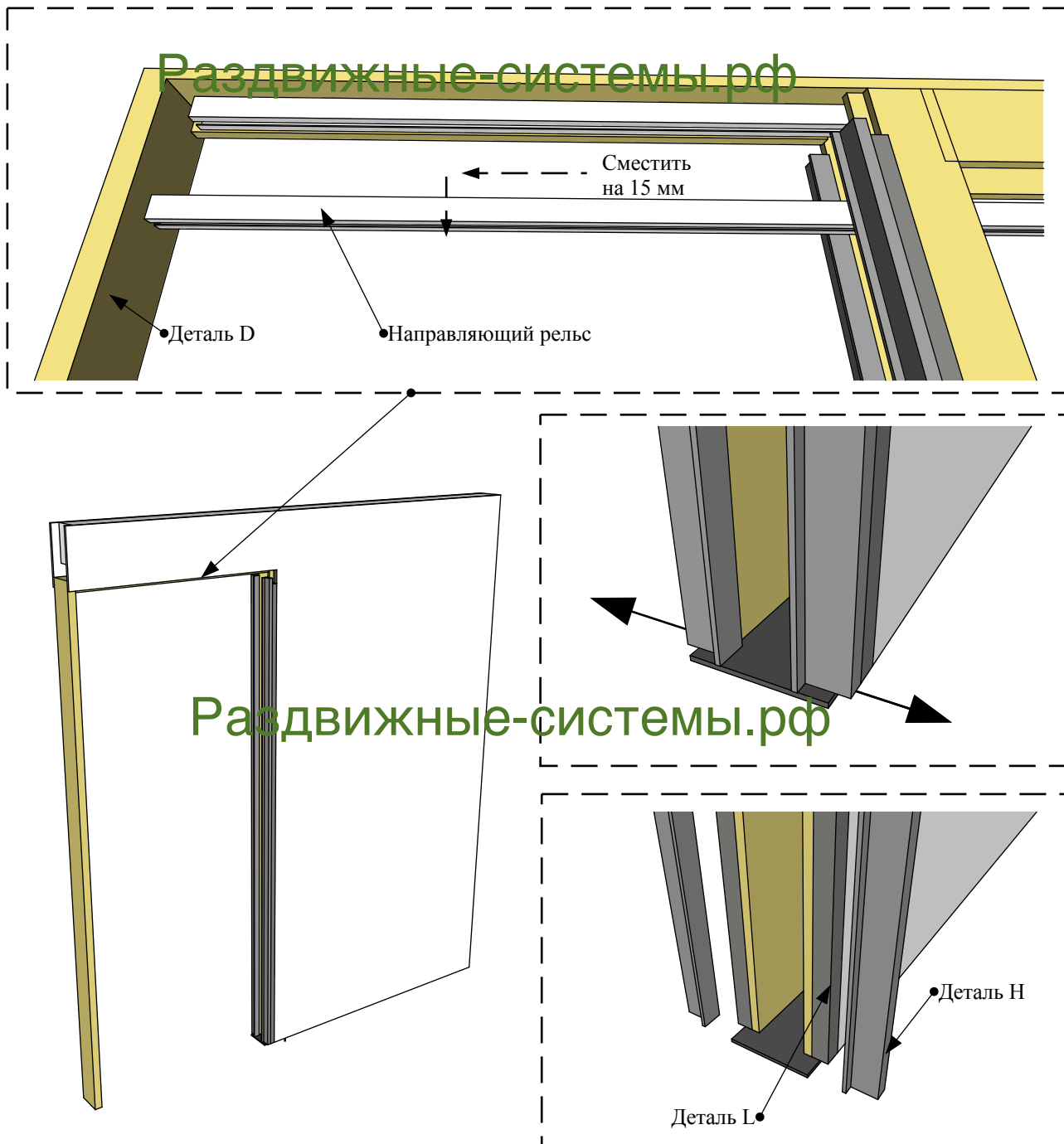


Рисунок 11.1

8. Монтаж дверного полотна (Рис.12).

8.1. Отрегулировать дверное полотно по высоте и закрепить положение контргайками.

8.2. После проведенных работ дверь необходимо несколько раз открыть и закрыть, проверив тем самым механизм, мягкость и плавность хода, а также правильность сборки.

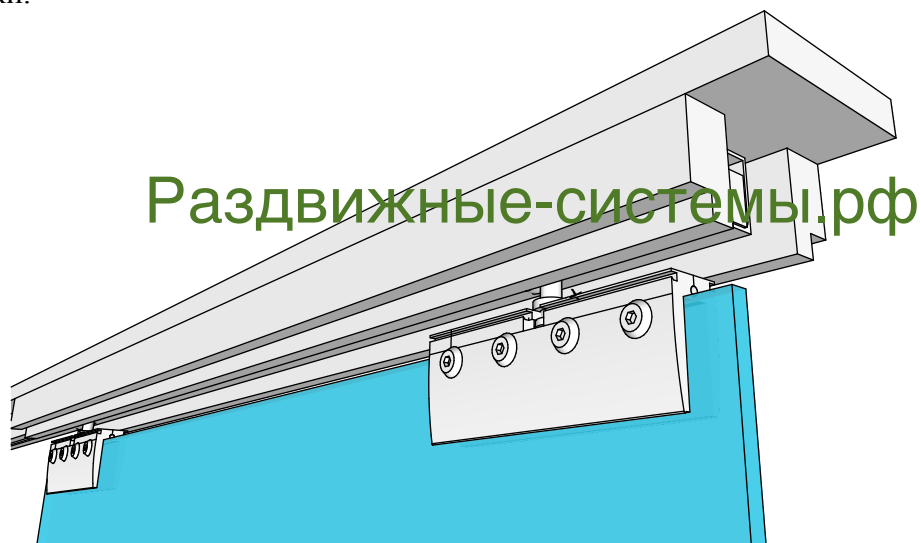


Рисунок 12

9. Установить горизонтальные основы под обрамляющие элементы и завести в паз (деталь J) щёточный уплотнитель (Рис.13).

Зафиксировать горизонтальную основу с помощью саморезов 3,5*19.

Если после установки пенала потребуется заменить дверное полотно или провести техническое обслуживание кареток, необходимо только разомкнуть соединение между деталями J и A, открутив саморезы. Это обеспечит беспрепятственный доступ к необходимым конструктивным узлам пенала.

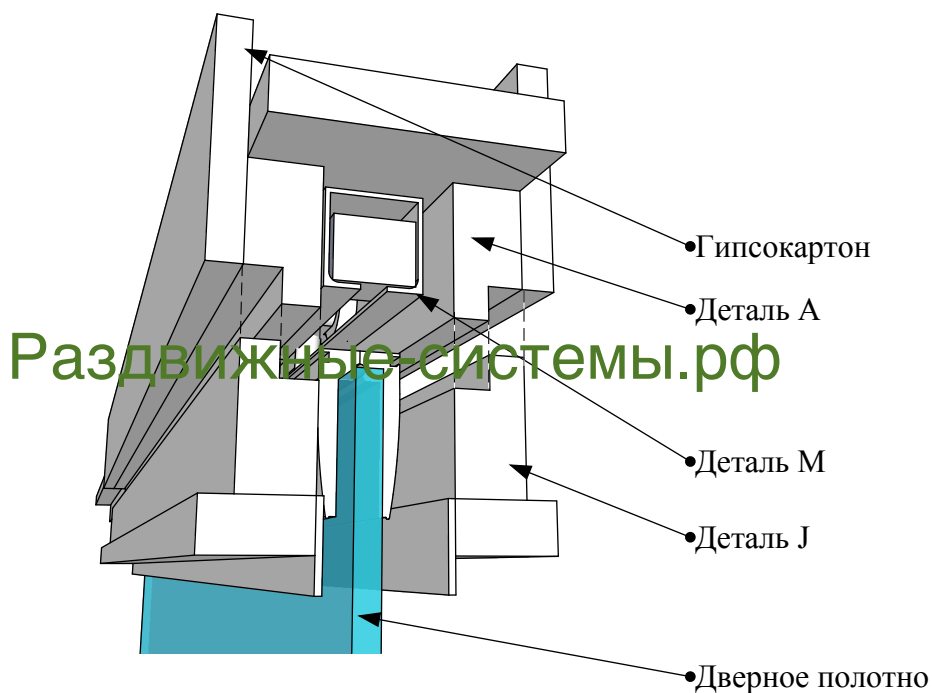


Рисунок 13

Схема установки обрамляющих элементов

Конструкция пенала позволяет облицовывать пенал наличниками и доборными элементами телескопического и не телескопического исполнения любого производителя.

При монтаже обрамляющих элементов может возникнуть 3 ситуации:

1. Толщина доборного элемента (размер a) больше высоты упора детали Н (размер b).

В таком случае после сборки обрамляющих элементов выступающую часть доборного элемента выше упора детали Н открасить в чёрный цвет (Рис. 14).

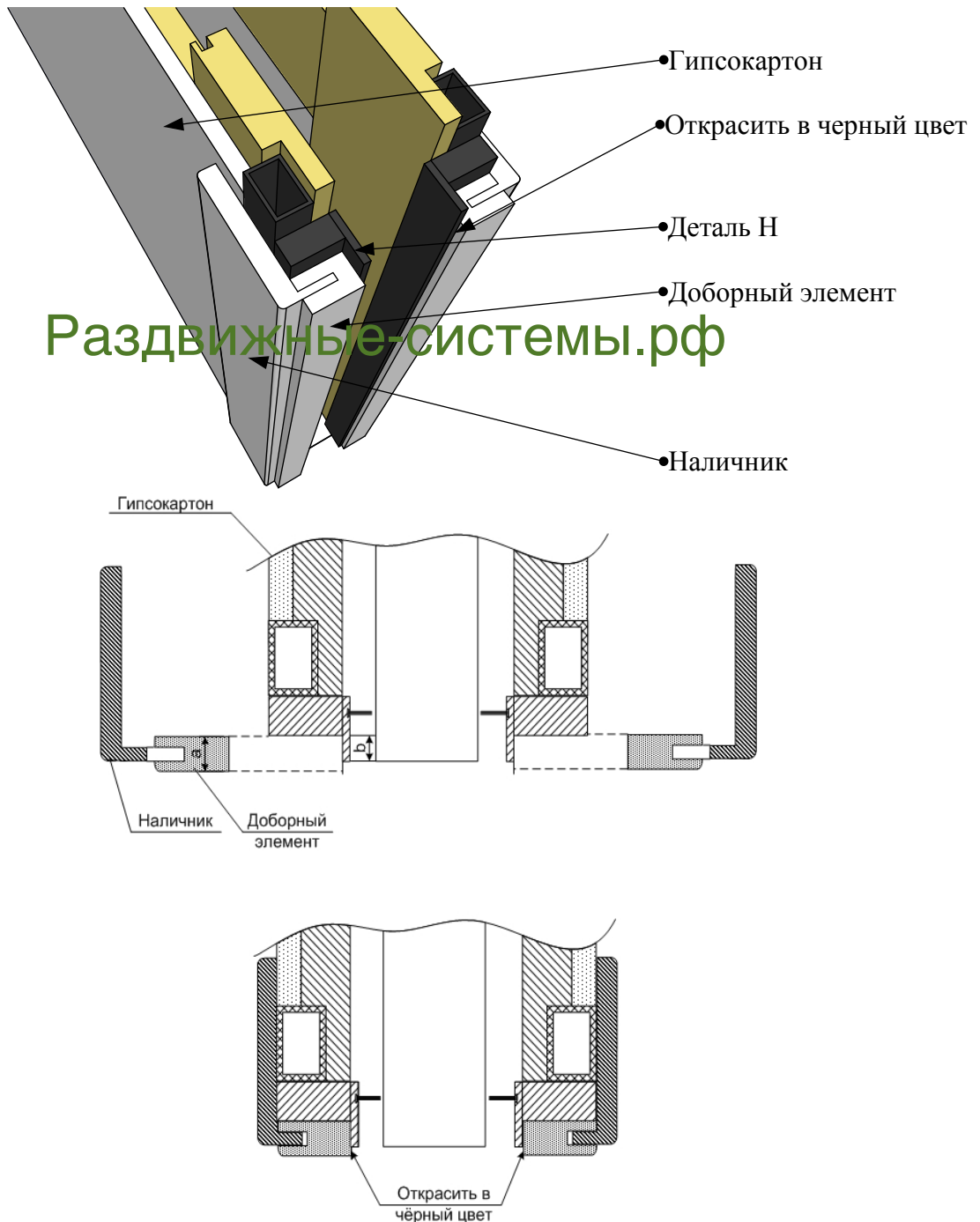


Рисунок 14

2. Толщина доборного элемента (размер a) меньше высоты упора детали H (размер b).

В таком случае необходимо использовать вставки, например из МДФ, таким образом, чтобы суммарная толщина доборного элемента и вставки равнялась высоте упора детали H (Рис. 15).

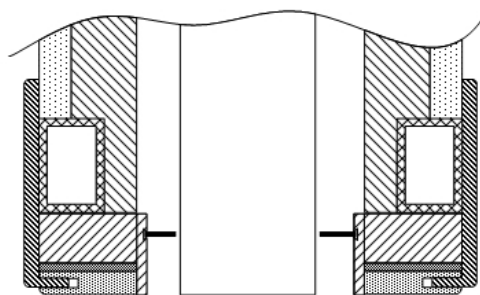
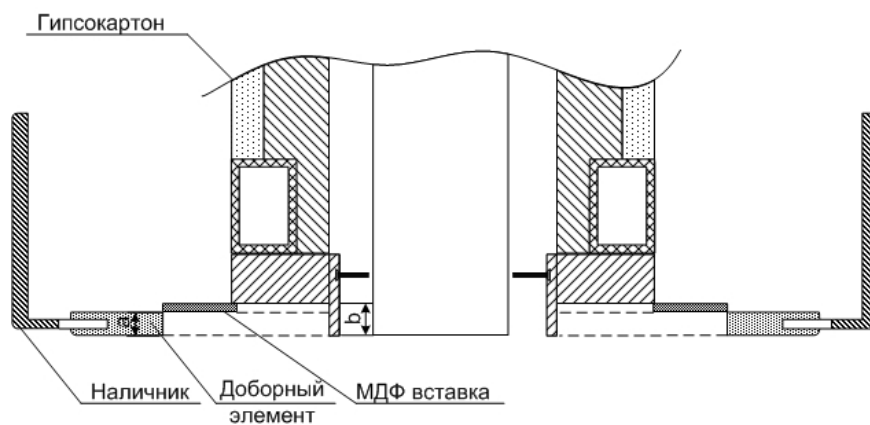
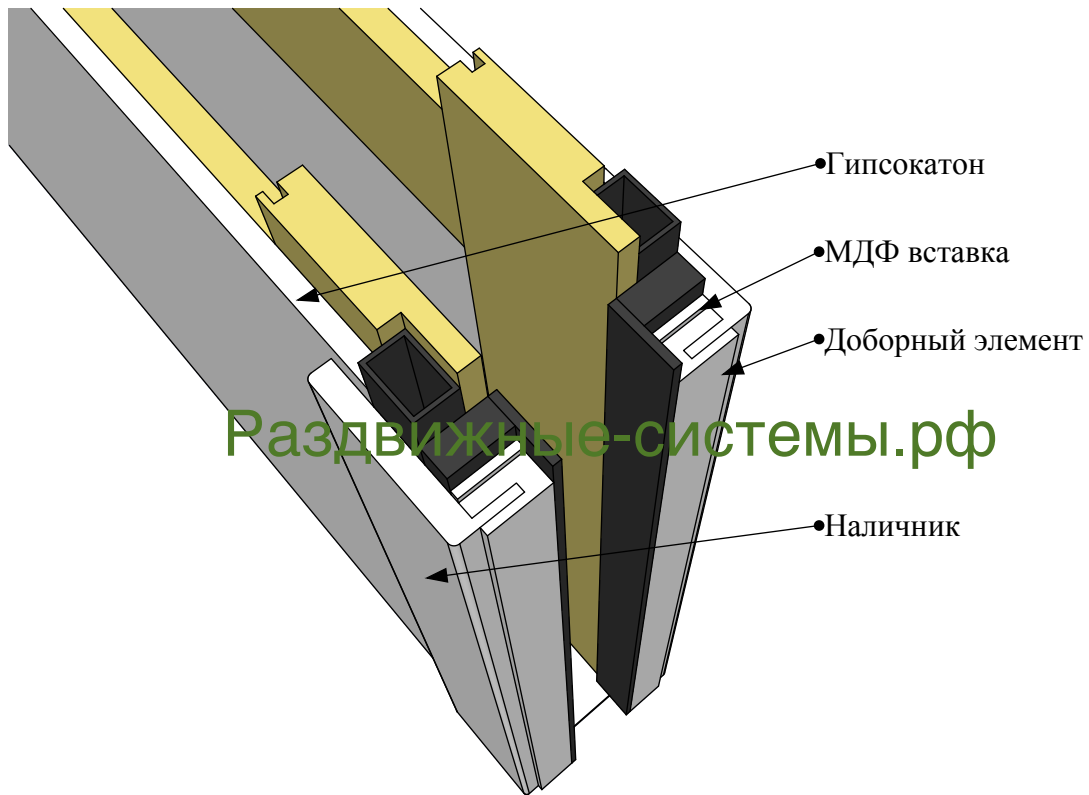


Рисунок 15

3. Толщина доборного элемента (размер а) равна высоте упора детали Н (размер b) (Рис. 16)

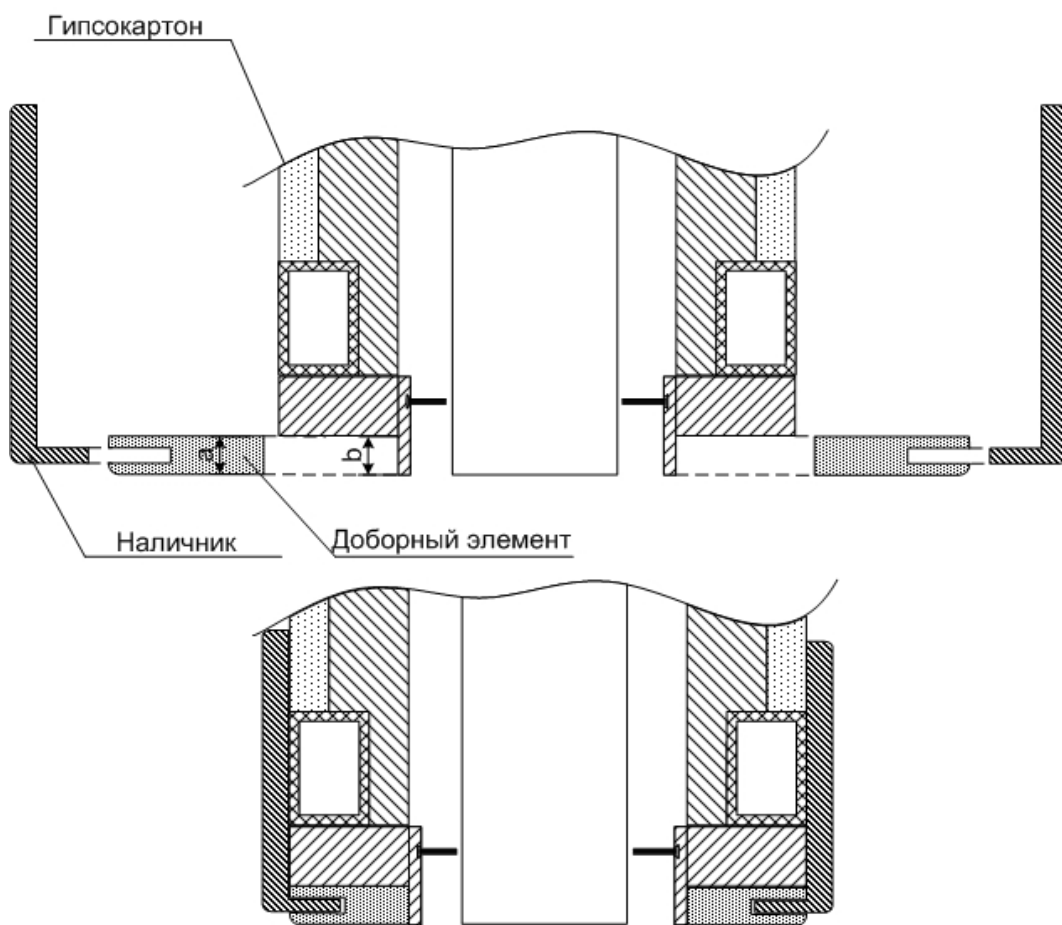
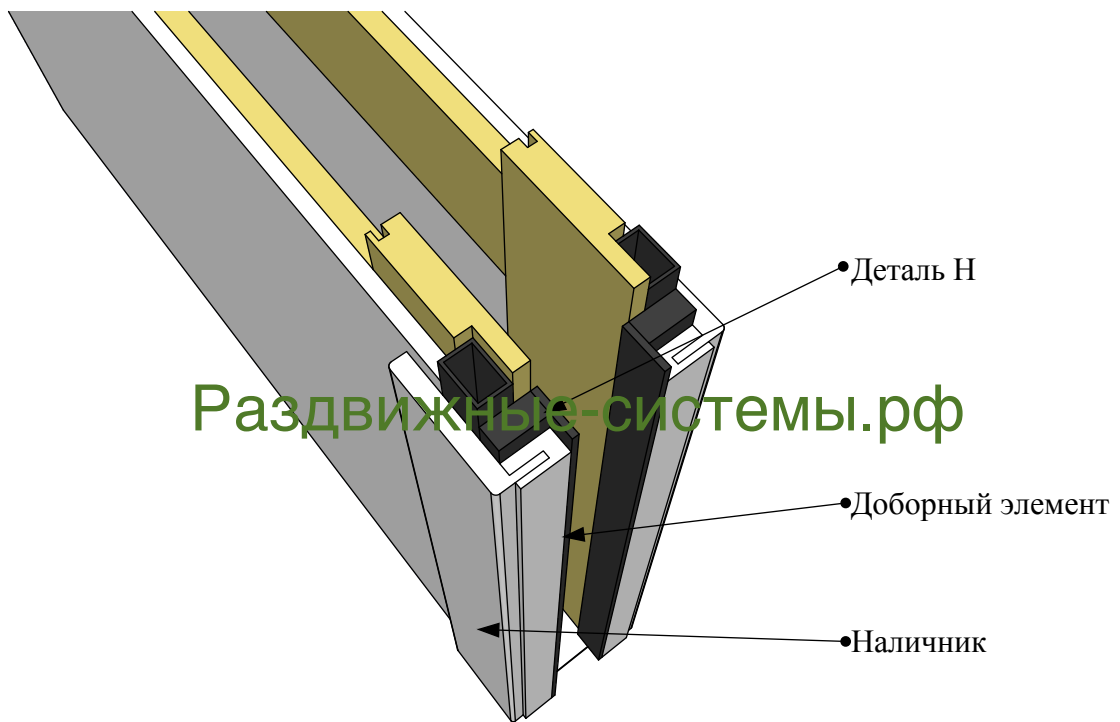


Рисунок 16

Примеры обрамления ответного столба

1. Если ширина доборного элемента позволяет перекрыть ширину встречного столба (деталь D) + 2 толщины гипсокартона (Рис. 17).

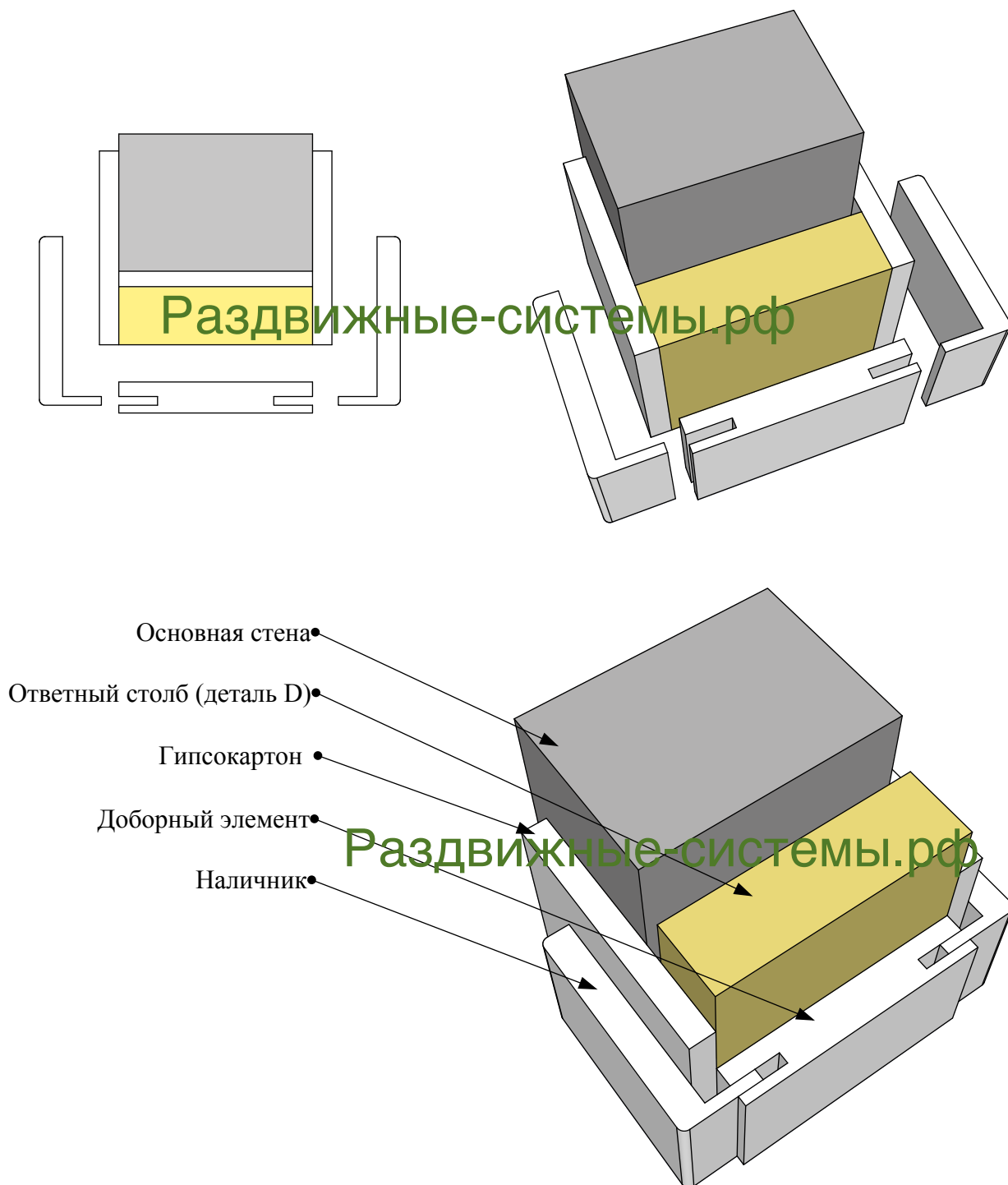


Рисунок 17

2. Если ширина доборных элементов не позволяет перекрыть ширину встречного столба (деталь D) + 2 толщины гипсокартона.
 В данной ситуации можно состыковать 2 доборных элемента, чтобы их суммарная ширина была равна ширине ответного столба и 2-х листов гипсокартона (Рис. 18).

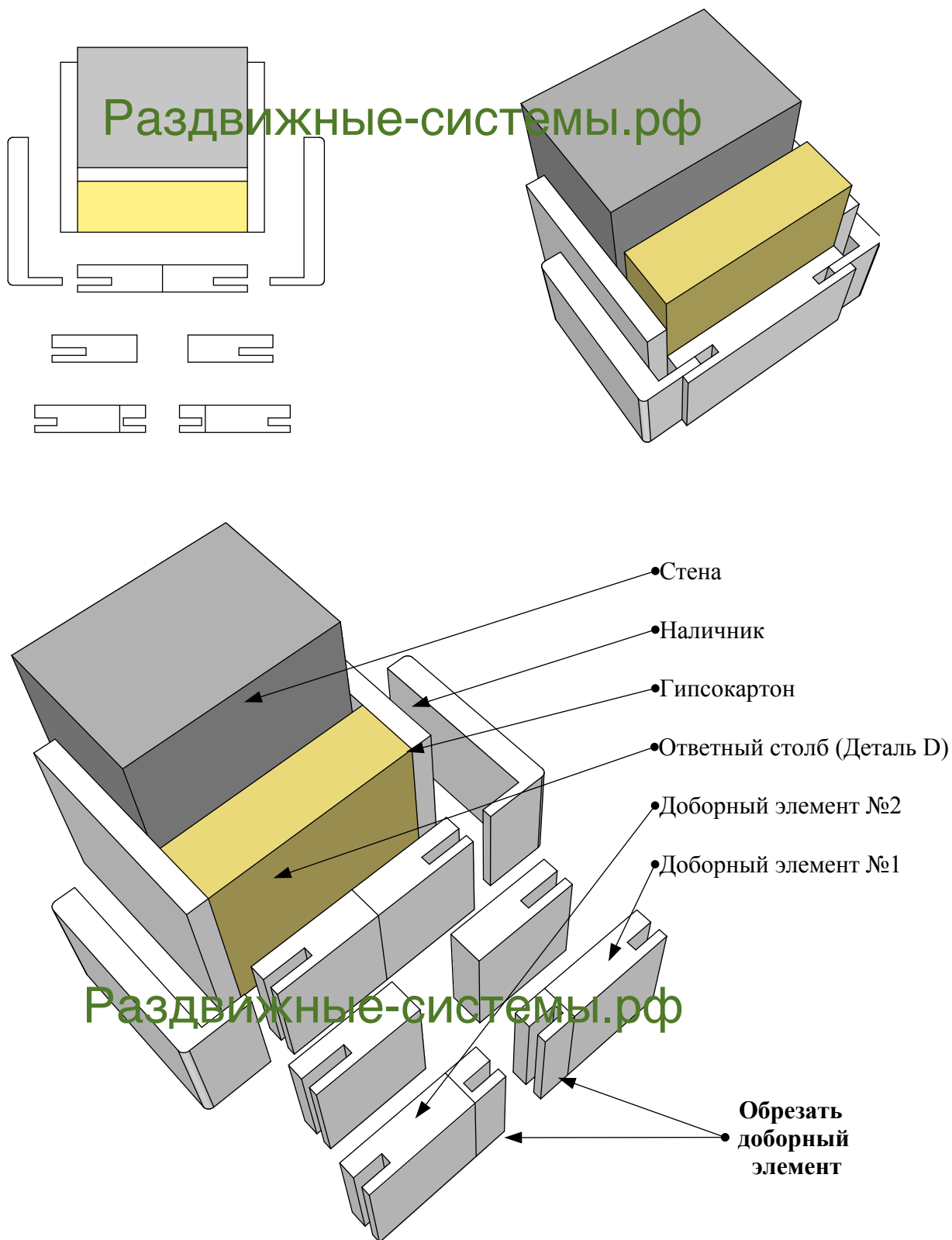


Рисунок 18

3. Использовать дверную коробку от дверного полотна.

Обрезать одну из стоек дверной коробки и состыковать пиленный край под уплотнителем дверной коробки (Рис. 19).

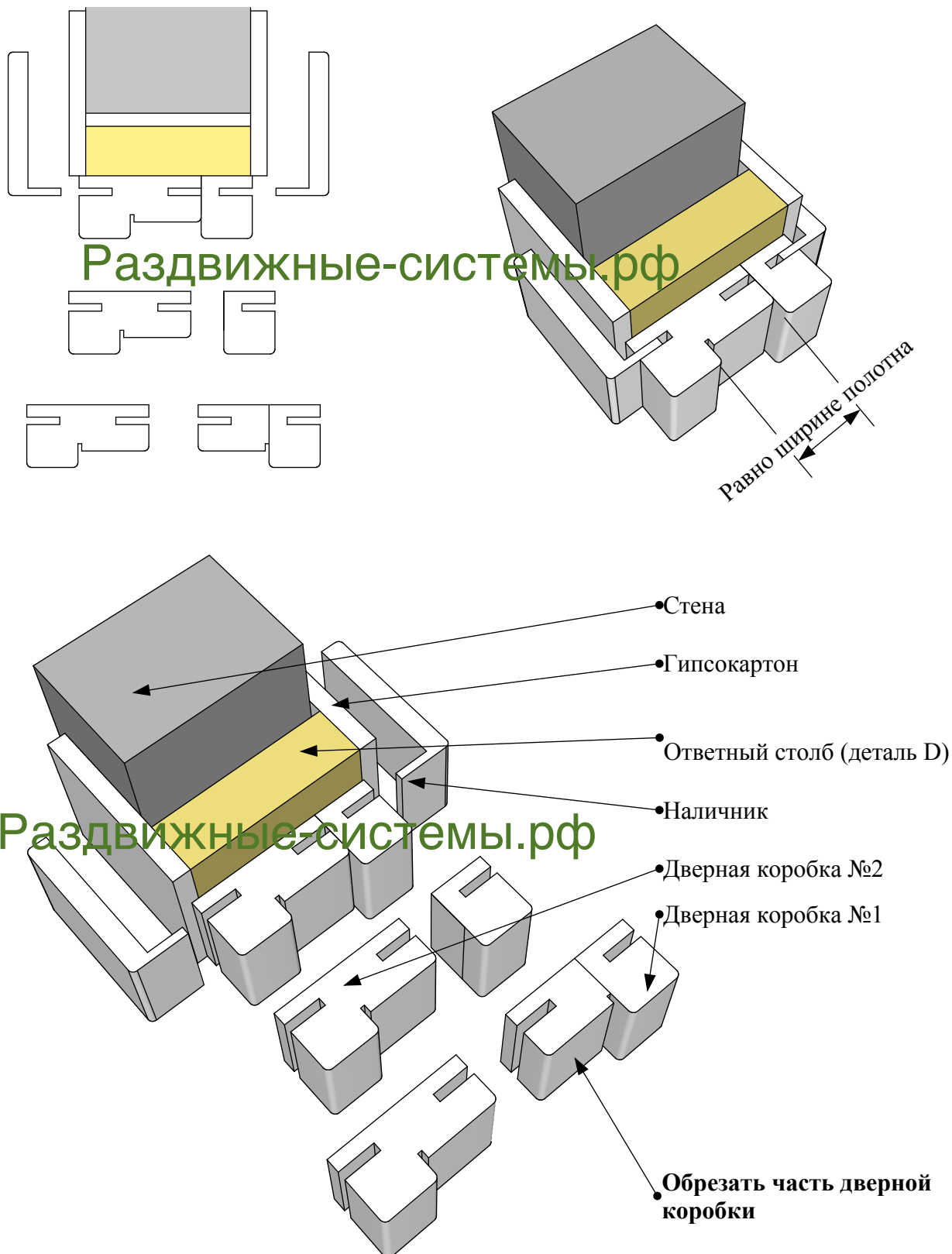


Рисунок 19